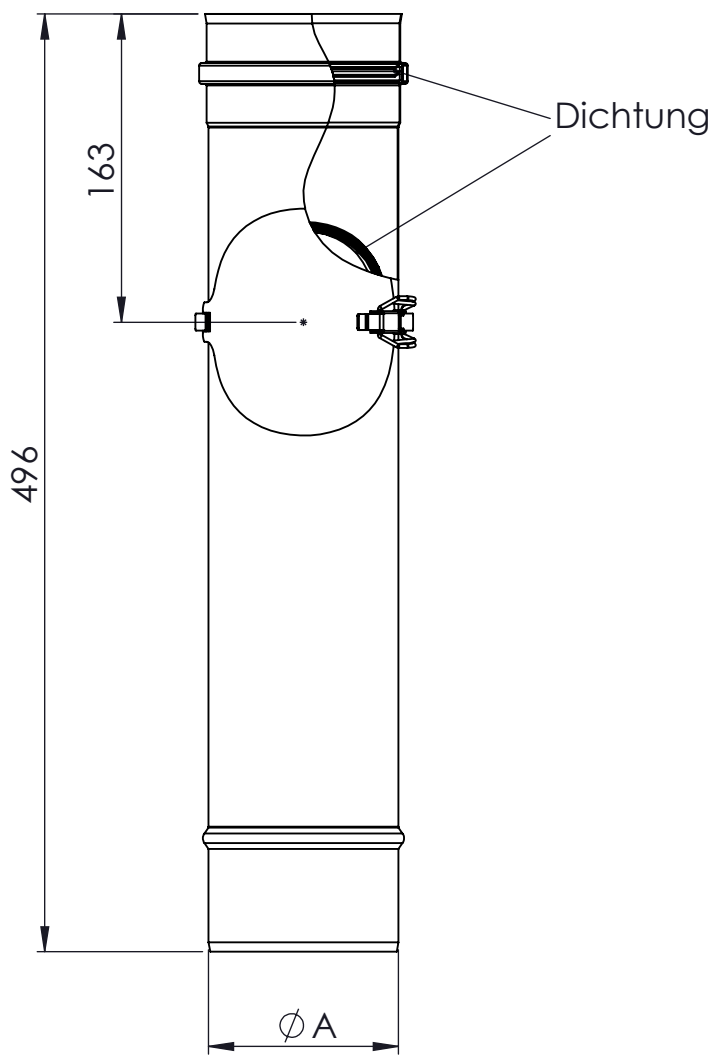


A

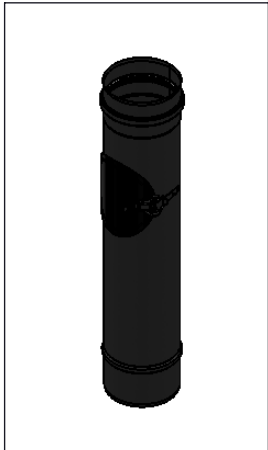
B

C

D



Hinweis:
 pulverbeschichtet:
 schwarz 760 RAL 9011
 gussgrau 626 RAL 4179 / 8
 oder
 poliert: Oberfläche 3D



E

\varnothing	0080	0100
A	80	100
t	0,4	
kg	0,44	0,54

F

material: inside/outside	316L		surface: inside/outside	weight:		Jeremias [®]
				revisions-no. A1		
				date	name	description LE 500mm mit Revision
				drawn	25.05.2009 F. Steingruber	
				checked		
				appr.		code EWEC.6C15AL.725. \varnothing EWEC.6C25AL.725. \varnothing EWEC.6D00AL.725. \varnothing
				progr.no.		drawing-no.
						A4
	revision	date	name			scale:
						sheet 1 of 1